



Gobierno del Estado de  
Quintana Roo

COLEGIO DE BACHILLERES DEL ESTADO DE QUINTANA ROO

DIRECCIÓN GENERAL

DEPARTAMENTO DE RECURSOS MATERIALES Y SERVICIOS  
GENERALES

Orden de Compra



COLEGIO DE  
BACHILLERES

No. Poliza: O-40600020

No. Orden: 398

No. Oficio: 140/2023/INF

Proveedor				Fecha		
Nombre: COMPUMAYA, S.A. DE C.V.		Direccion: 40 AVENIDA MANZANA 11 LOTE 2		08-08-2023		
		Telefono: 983-12-9-1				
Solicitante				Tipo de Compra		
DEPARTAMENTO DE RECURSOS MATERIALES Y SERVICIOS GENERALES				Compra Directa		
No.	Cantidad	Partida	Unidad	Nombre y descripción del artículo	Precio	SubTotal
1	5.00	51501	Pieza	Computadora todo en uno HP ProOne 240 GB Intel Core i5 12ª Gen i5-1235U Deca-core (10 Core) 1.30 Hz Memoria 8GB RAM DDR4 SDRAM, Almacenamiento 512GB M.2 PCI Express NVMe SSD pantalla 60.5cm (23.8") Full HD 1920X1080 Intel Chip, Sistema operativo Windows 11 Pro gráficos Intel Iris Xe Graphics DDR4 SDRAM, teclado IEEE 802.11 ax-65W (DESCUENTO:\$0.00)	\$18,530.00	\$92,650.00
1	2.00	51501	Pieza	IMPRESORA DE CREDENCIALES DUPLEX MARCA ENTRUST MODELO SIGMA DS2 125-CRDS INPUT HOPPER-SUPPORTS CARDS LAMINATION MODULE, SLM (DESCUENTO:\$0.00)	\$25,000.00	\$50,000.00

-Contabo

Clave presupuestal	
<b>Destino del Material</b>	
DEPARTAMENTO DE INFORMATICA	SubTotal \$142,650.00
<b>Observaciones</b>	IVA \$22,824.00
ADQ EQUIPO DE COMPUTO PARA EL PERSONAL ADMINISTRATIVO E IMPRESORA PARA CREDENCIALIZACION.	Total \$165,474.00
<p>REVISÓ</p> <p>C. VICTOR RAMÍREZ ROMO CANCHE Jefe de la Oficina de Adquisiciones</p> <p>Vo. Bo. I</p> <p>Control Presupuestal</p>	<p>ELABORÓ</p> <p>Licda. VIRIDIANA ELIZABETH ALFONZO GARCIA Auxiliar de la Oficina de Compras</p> <p>APROBÓ</p> <p>C. DEYFLORANNA REYES MEX Jefa del Departamento de Recursos Materiales y Servicios</p> <p>ACEPTO</p> <p>COMPUMAYA, S.A. DE C.V. Proveedor</p> <p>R.F.C. COM-001030BT6</p>
<p>AUTORIZÓ</p> <p>Mtra. VALERIA JOSEFINA ALCOCER MONSREAL Directora Administrativa</p> <p>Nombre y firma:</p> <p>Cargo: Luis Alejandro Canche</p> <p>Fecha:</p>	



Gobierno del Estado de  
**Quintana Roo**

# COLEGIO DE BACHILLERES DEL ESTADO DE QUINTANA ROO

DIRECCIÓN GENERAL

DEPARTAMENTO DE RECURSOS MATERIALES Y SERVICIOS GENERALES

AV. HEROES No.310 ENTRE JUSTO SIERRA Y BUGAMBILIAS C.P 77010 CHETUMAL QUINTAN ROO

TEL 01 983 83 5 00 40 EXT 226 Y 264



COLEGIO DE  
BACHILLERES

## ENTREGA-RECEPCION DE PRODUCTOS/SERVICIO

Unidad administrativa:	DEPARTAMENTO DE INFORMATICA	No. de Entrada:398
Departamento:		
Orden de Compra No.:	398	
Factura:		
Proveedor:	COMPUMAYA, S.A. DE C.V. (COMPUMAYA, S.A. DE C.V. )	
Fecha E/S:08-08-2023	Compra Directa	

Articulo	Nombre	Cantidad	Unidad	Precio	Total
1	Computadora todo en uno HP ProOne 240 GB Intel Core i5 12 <sup>a</sup> Gen i5-1235U Deca-core (10 Core) 1.30 Hz Memoria 8GB RAM DDR4 SDRAM, Almacenamiento 512GB M.2 PCI Express NVMe SSD pantalla 60.5cm (23.8 ") Full HD 1920X1080 Intel Chip, Sistema operativo Windows 11 Pro gráficos Intel Iris Xe Graphics DDR4 SDRAM, teclado IEEE 802.11 ax-65W	5.0	Pieza	\$18,530.00	\$107,474.00
2	IMPRESORA DE CREDENCIALES DUPLEX MARCA ENTRUST MODELO SIGMA DS2 125-CRDS INPUT HOPPER-SUPPORTS CARDS LAMINATION MODULE, SLM	2.0	Pieza	\$25,000.00	\$58,000.00

Nota: Los precios unitarios ya incluyen descuento

Total

\$165,474.00

LIC. VICTOR DAMIAN KUMUL CANCHE

Jefe del Departamento de Recursos Materiales y Servicios

V00-08-13

slad.cobaqroo.edu.mx

LIC. Alejandro Contreras

Nombre y firma

082017024059

PO-11-IT-01-FT-04



Gobierno del Estado de Quintana Roo

### COLEGIO DE BACHILLERES DEL ESTADO DE QUINTANA ROO

DIRECCION GENERAL

DEPARTAMENTO DE RECURSOS MATERIALES Y SERVICIOS GENERALES

AV. HEROES NO. 310, ENTRE JUSTO SIERRA Y BUGAMBILIAS C.P. 77010 CHETUMAL QUINTANA ROO

TEL 983 83 5 00 40 EXT 226 Y 264

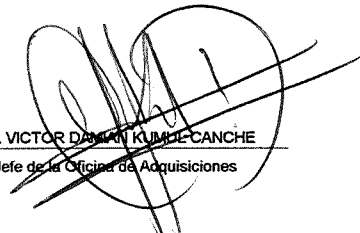
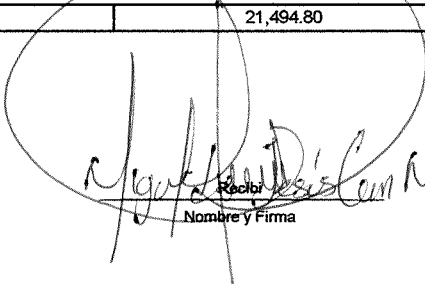


COLEGIO DE BACHILLERES

#### ENTREGA-RECEPCION DE PRODUCTOS/SERVICIOS

Unidad administrativa:	AREA DE COORDINACION DE ARCHIVO	No. de Entrada:
Departamento:		
Orden de Compra No.:		
Factura:		
Proveedor:	COMPUMAYA SA DE CV	
Fecha E/S: 14-08-2023		

Articulo	Nombre	Cantidad	Unidad	Precio	Total
1	COMPUTADOR TODO EN UNO HP MODELO PRO ONE 240 G9 INTEL CORE I5 12A GEN IS-1235U DECA-CORE 1.30 GHZ MEMORIA 8	1	PIEZA	18,530.00	21,494.80

Nota: Los precios unitarios ya incluyen descuento	Total	21,494.80
 LIC. VICTOR DAMIAN KUMPE CANCHE Jefe de la Oficina de Adquisiciones	 Receptor Nombre y Firma	



Gobierno del Estado de  
Quintana Roo

**COLEGIO DE BACHILLERES DEL ESTADO DE QUINTANA ROO**

DIRECCION GENERAL

DEPARTAMENTO DE RECURSOS MATERIALES Y SERVICIOS GENERALES

AV. HEROES NO. 310, ENTRE JUSTO SIERRA Y BUGAMBILIAS C.P. 77010 CHETUMAL QUINTANA ROO

TEL 983 83 5 00 40 EXT 226 Y 264


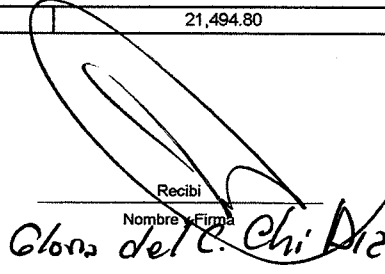


COLEGIO DE  
BACHILLERES

**ENTREGA-RECEPCION DE PRODUCTOS/SERVICIOS**

Unidad administrativa:	DEPARTAMENTO DE FINANCIEROS	No. de Entrada:
Departamento:		
Orden de Compra No.:		
Factura:		
Proveedor:	COMPUMAYA SA DE CV	
Fecha E/S:	14-08-2023	

Articulo	Nombre	Cantidad	Unidad	Precio	Total
1	COMPUTADOR TODO EN UNO HP MODELO PRO ONE 240 G9 INTEL CORE I5 12A GEN I5-1235U DECA-CORE 1.30 GHZ MEMORIA 8	1	PIEZA	18,530.00	21,494.80

Nota: Los precios unitarios ya incluyen descuento	Total	21,494.80
 LIC. VICTOR DAMIAN ROMUL CANCHE Jefe de la Oficina de Adquisiciones		Recibi Nombre y Firma  Gloria del C. Chi Diaz



COLEGIO DE BACHILLERES DEL ESTADO DE QUINTANA ROO

DIRECCION GENERAL

DEPARTAMENTO DE RECURSOS MATERIALES Y SERVICIOS GENERALES

AV. HEROES NO. 310, ENTRE JUSTO SIERRA Y BUGAMBILIAS C.P. 77010 CHETUMAL QUINTANA ROO



TEL 983 83 5 00 40 EXT 226 Y 264



ENTREGA-RECEPCION DE PRODUCTOS/SERVICIOS

Unidad administrativa:	DEPARTAMENTO DE FINANCIEROS	No. de Entrada:
Departamento:		
Orden de Compra No.:		
Factura:		
Proveedor:	COMPUMAYA SA DE CV	
Fecha F/S:	14-08-2023	

Articulo	Nombre	Cantidad	Unidad	Precio	Total
1	COMPUTADOR TODO EN UNO HP MODELO PRO ONE 240 G9 INTEL CORE I5 12A GEN I5-1235U DECA-CORE 1.30 GHZ MEMORIA 8	1	PIEZA	18,530.00	21,494.80

Nota: Los precios unitarios ya incluyen descuento	Total	21,494.80
 L.C. VICTOR DAVIAN KOMUL CANCHE Jefe de la Oficina de Adquisiciones		 Recibi Nombre y Firma



COLEGIO DE BACHILLERES DEL ESTADO DE QUINTANA ROO

DIRECCION GENERAL

DEPARTAMENTO DE RECURSOS MATERIALES Y SERVICIOS GENERALES

AV. HEROES NO. 310, ENTRE JUSTO SIERRA Y BUGAMBILIAS C.P. 77010 CHETUMAL QUINTANA ROO


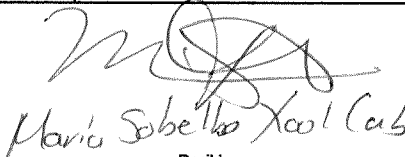
TEL 983 83 5 00 40 EXT 226 Y 264



ENTREGA-RECEPCION DE PRODUCTOS/SERVICIOS

Unidad administrativa:	CSAI CHETUMAL	No. de Entrada:
Departamento:		
Orden de Compra No.:		
Factura:		
Proveedor:	COMPUMAYA SA DE CV	
Fecha E/S:	14-08-2023	

Articulo	Nombre	Cantidad	Unidad	Precio	Total
1	COMPUTADOR TODO EN UNO HP MODELO PRO ONE 240 G9 INTEL CORE I5 12A GEN I5-1235U DECA-CORE 1.30 GHZ MEMORIA 8	1	PIEZA	18,530.00	21,494.80

Nota: Los precios unitarios ya incluyen descuento	Total	21,494.80
 LIC. VICTOR DAMIAN KUMUL CANCHE Jefe de la Oficina de Adquisiciones		 Mario Sobelto Xool Cas Recibi Nombre y Firma



Gobierno del Estado de  
Quintana Roo

**COLEGIO DE BACHILLERES DEL ESTADO DE QUINTANA ROO**

DIRECCION GENERAL

DEPARTAMENTO DE RECURSOS MATERIALES Y SERVICIOS GENERALES

AV. HEROES NO. 310, ENTRE JUSTO SIERRA Y BUGAMBILIAS C.P. 77010 CHETUMAL QUINTANA ROO

TEL 983 83 5 00 40 EXT 226 Y 264

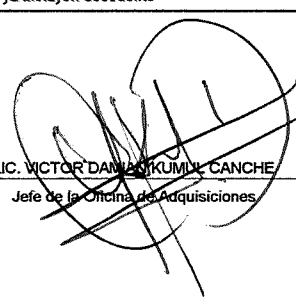



COLEGIO DE  
BACHILLERES

**ENTREGA-RECEPCION DE PRODUCTOS/SERVICIOS**

Unidad administrativa:	DEPARTAMENTO DE DOCENCIA Y APOYO ACADEMICO	No. de Entrada:
Departamento:		
Orden de Compra No.:		
Factura:		
Proveedor:	COMPUMAYA SA DE CV	
Fecha E/S:	14-08-2023	

Articulo	Nombre	Cantidad	Unidad	Precio	Total
1	COMPUTADOR TODO EN UNO HP MODELO PRO ONE 240 G9 INTEL CORE I5 12A GEN I5-1235U DECA-CORE 1.30 GHZ MEMORIA 8	1	PIEZA	18,530.00	21,494.80

Nota: Los precios unitarios ya incluyen descuento	Total	21,494.80
 LIC. VICTOR DANIEL KUKUMIL CANCHE Jefe de la Oficina de Adquisiciones		 Recibi Nombre y Firma



Gobierno del Estado de  
**Quintana Roo**

**COLEGIO DE BACHILLERES DEL ESTADO DE QUINTANA ROO**

DIRECCION GENERAL

DEPARTAMENTO DE RECURSOS MATERIALES Y SERVICIOS GENERALES

AV. HEROES NO. 310, ENTRE JUSTO SIERRA Y BUGAMBILIAS C.P. 77010 CHETUMAL QUINTANA ROO

TEL 983 83 5 00 40 EXT 226 Y 264



COLEGIO DE  
BACHILLERES

**ENTREGA-RECEPCION DE PRODUCTOS/SERVICIOS**

Unidad administrativa:	COORDINACION ZONA NORTE	No. de Entrada:
Departamento:		
Orden de Compra No.:		
Factura:		
Proveedor:	COMPUMAYA SA DE CV	
Fecha E/S:	14-08-2023	

Articulo	Nombre	Cantidad	Unidad	Precio	Total
1	IMPRESORA DE CREDENCIALES DUPLEX MARCA ENTRUST MODELO SIGMA DS2	1	PIEZA	25,000.00	29,000.00

Nota: Los precios unitarios ya incluyen descuento

Total

29,000.00

LIC. VICTOR RAMON KUMUL CANCHE

Jefe de la Oficina de Adquisiciones

ILIC. AUGUSTO FELIX ANDRÉS C.  
Nombre y Firma



Gobierno del Estado de Quintana Roo

COLEGIO DE BACHILLERES DEL ESTADO DE QUINTANA ROO

DIRECCION GENERAL

DEPARTAMENTO DE RECURSOS MATERIALES Y SERVICIOS GENERALES

AV. HEROES NO. 310, ENTRE JUSTO SIERRA Y BUGAMBILIAS C.P. 77010 CHETUMAL QUINTANA ROO

TEL 983 83 5 00 40 EXT 226 Y 264


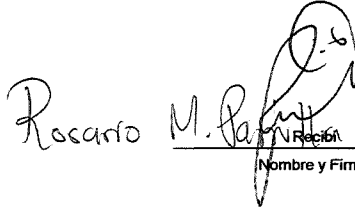


COLEGIO DE BACHILLERES

ENTREGA-RECEPCION DE PRODUCTOS/SERVICIOS

Unidad administrativa:	DEPARTAMENTO DE INFORMATICA Y TELECOMUNICACIONES	No. de Entrada:
Departamento:		
Orden de Compra No.:		
Factura:		
Proveedor:	COMPUMAYA SA DE CV	
Fecha F/S:	14-08-2023	

Articulo	Nombre	Cantidad	Unidad	Precio	Total
1	IMPRESORA DE CREDENCIALES DUPLEX MARCA ENTRUST MODELO SIGMA DS2	1	PIEZA	25,000.00	29,000.00

Nota: Los precios unitarios ya incluyen descuento	Total	29,000.00
 LIC. VICTOR DAMIÁN ROMUL CANCHE Jefe de la Oficina de Adquisiciones	 Rosario M. Ramirez Nombre y Firma	